

TRANSMISORES DE PRESIÓN

- Baja presión
- Aplicación general

TPR-16/LP .../HP .../D /TPR-18

Desin
Instruments

DESCRIPCIÓN

TPR-16 para baja presión y vacío

Es un transmisor de presión creado para mediciones de baja presión a partir de 10 mbar y también para usos en vacío (-1 a 0 bar). Los medios permitidos son gases, presión de aire y líquidos no agresivos.

- RANGOS DE PRESIÓN ENTRE 0...0,6 bar Y 0 ... 600 bar
- SEÑALES DE SALIDA 4 ... 20 mA / 2 HILOS , 0 ... 20 mA ó 0 ... 10 V / 3 HILOS (OPCIÓN)
- DISTINTOS TIPOS DE CONEXIONES A PROCESO Y ELÉCTRICAS
- APLICABLE PARA GASES Y LÍQUIDOS NO AGRESIVOS, AIRE LIMPIO Y SECO
- LINEALIDAD EXCELENTE Y PEQUEÑO EFECTO TÉRMICO
- RESPUESTA RÁPIDA
- EXCELENTE ESTABILIDAD A LARGO PLAZO
- ALTA RESISTENCIA A CORTOCIRCUITOS, SOBRE VOLTAJE, CONEXIONES INCORRECTAS
- MUY ROBUSTO FRENTE A CONDICIONES SEVERAS

TPR-18 para aplicaciones generales

Es un transmisor de presión relativa con sensor cerámico. Montado en caja inoxidable de pequeño formato con salida a 4-20 mA por conector normalizado.

- MEDICION DE PRESIÓN RELATIVA
- COMPATIBLE CON A-316 L
- SENSOR CERÁMICO DE ALUMINA
- RANGOS HASTA 600 bar
- PROTECCIÓN CONTRA SOBRETENSIONES E INVERSIÓN DE POLARIDAD
- SALIDA 4-20 mA 2 HILOS (0/10 Vcc EN OPCIÓN)
- CAJA INOX. PROTECCIÓN IP-65
- CONECTOR SEGÚN DIN 43650
- VERSIÓN CON SEGURIDAD INTRÍNSECA EExi II T6 (ó T5)

TPR-16



TPR-18



DESCRIPCIÓN ESPECIFICA

TPR-16

Convierte la presión a una señal eléctrica 4/20 mA proporcional. Los elementos básicos del transmisor de presión TPR 16 son los sensores del silicio montados en un sustrato de cerámica. Debido al diseño compacto con las tomas de presión roscadas y los conectores eléctricos estandarizados junto con el cuerpo de acero inoxidable son especialmente indicados para el uso en atmósferas duras o bajo condiciones mecánicas duras.

TPR-18

Es un aparato destinado a convertir y transmitir una señal de presión, en una variación de corriente 4-20 mA a dos hilos para alimentarse y enviar la señal convertida al medidor. Aprovecha los avances existentes en el campo de los sensores cerámicos con membrana de alumina que permiten mantener unas excelentes prestaciones.

El TPR-18 es la gama superior de tipo profesional para todo tipo de fluidos compatibles con su membrana de cerámica alumina, para todo tipo de aplicaciones desde 0,25 bar hasta 600 bar en 18 rangos.

Fabricamos una amplia gama de instrumentos de medida y control con entrada 4-20 mA para conectar al transmisor de presión relativa:

- Reguladores e indicadores: serie BS-2000, LS-3000 y HS-7000
- Indicadores: PM-3650 y PM-6670
- Fuentes de alimentación conmutadas y lineales de 24 Vdc y 1 A: FAC-24/1000
- Sistemas inteligentes de adquisición de medidas y control por PC: DAS-8000 y HS-7000



127.44

CARACTERÍSTICAS TÉCNICAS

TPR-16/LP .../HP

	LP						HP			
Presión (mbar):	10	20	40	60	100	160	250	400	600	1000
Rango:	3	3	3	7	7	12	12	25	50	50
Sobrepr. (mbar):	60				300			1000		3000

TPR-16/D

- Pr. absoluta (bar): -1.0 0,6 1 1,6 2,5 4 6 10 16 25 40 60 100 160 250 400 600
- Sobrepr. (bar): 3 3 3 7 7 12 12 25 50 50 120 120 250 500 500 600 750
- Exactitud: $\leq \pm 0,5\%$ FSO
- Conexión a proceso: $1/2''$ GAS DIN 3852
- Protección encapsulado: IP-65
- Salida: .. 4-20 mA 2 hilos / 0-20 mA 3 hilos (opción 0-5 /0-10 V)
- Conexión eléctrica: conector DIN 43650
- Tensión alimentación: entre 12 y 36 Vcc
- Carga máxima:
 - 2 hilos $[U_B (V) - 12 V] / 0,02 A$
 - 3 hilos $> 500 \Omega$
- Deriva térmica: $\leq \pm 0,2\%$ FSO / año
- Temperatura de trabajo
 - Sensor: -25 a +90 °C
 - Ambiente: -25 a +85 °C
 - Almacenaje: -40 a +100 °C
- Tiempo de respuesta: < 5 ms
- Resistencia a vibraciones: 10 g / 20 a 2000 Hz
- Resistencia a choques: 100 g / 11 ms
- Materiales:
 - Caja: Acero inox. 1.4571
 - Sensor: Cerámica Al_2O_3 96%, silicio, RTV
 - Juntas: FKM

TPR-18

- Gases y líquidos: compatibles con A-316 y sensor de cerámica alumina
- Rangos de medidas normalizados:
 - Depresión y presión: -1...0, -1...0.6, -1...1.5, -1...3, -1...5, -1...9, -1...15, -1...24, -1...39 bar
 - Presión relativa: 0.25, 0.4, 0.6, 1, 1.6, 2.5, 4, 6, 10, 16, 25, 40, 60, 100, 160, 250, 400 y 600 bar
- Exactitud: $\pm 0,2\%$ del Span
- Conexión a proceso: $1/2''$ GAS
- Protección encapsulado: IP-65
- Salida: 4-20 mA (opción 1-5 ó 0-10 V)
- Conexión eléctrica: 2 hilos vía conector DIN
- Tensión alimentación: entre 11 y 40 Vcc
- Carga máxima: 600 Ω a 24 V
- Linealidad: $\pm 0,2\%$ del Span
- Deriva térmica: $< 0,015\%$ / °C
- Margen de temp. compensada: -10 a 55 °C
- Temperatura trabajo del sensor: máx. -25 a +85 °C
- Tiempo de respuesta: ≤ 3 ms
- Resistencia a vibraciones: (IEC 68-2-6) 1,5 mm (10-55 Hz), 20 g (55 Hz - 2KHz)
- Resistencia a choques: (IEC 68-2-32) 25 choques de 1 m

APLICACIONES

- Meteorología
- Control neumático
- Robótica.
- Control de procesos ambientales
- Sistema de control

COMO PEDIRLO

MODELOS:

TPR-18 Presión Relativa

Indicar:

- Tipo de proceso.
- Temperatura máxima y mínima del proceso.
- Margen de medida (presión mínima y máxima). Comprobar rangos normalizados.
- Presión nominal de trabajo.
- Máxima presión instantánea.

TPR-16/LP Líquidos y gases 10 a 160 mbar

TPR-16/HP Líquidos y gases 250 a 1000 mbar

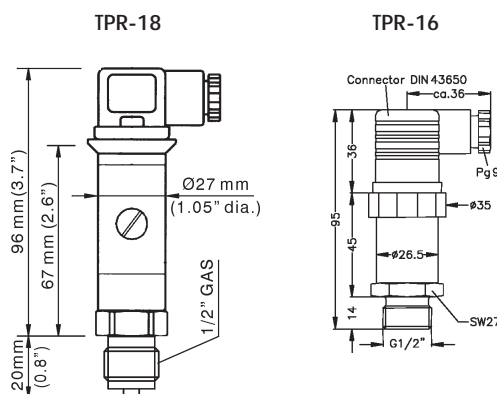
TPR-16/D Líquidos y gases -1 a 0 bar

TPR-16/D Presión Absoluta 0,6 a 600 bar

Opciones:

- Rangos especiales
- Salida 0/10 V, 0-20 mA a 3 hilos

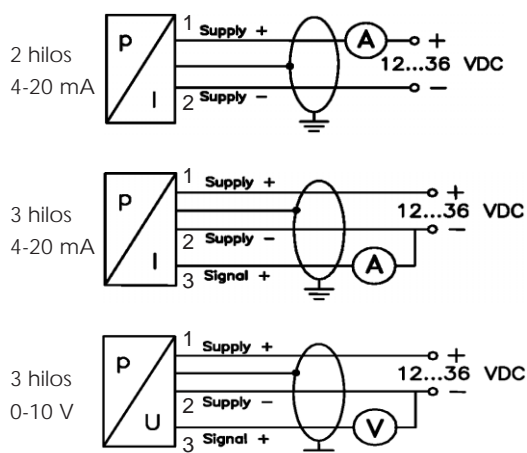
MEDIDAS



Peso: aprox. 0,250 kg

Peso: aprox. 0,200 kg

CONEXIÓN ELÉCTRICA



TPR-16/LP .../HP .../D
TPR-18

127.44